



## Technický list 07/2019

**WHBS/WHBC D**

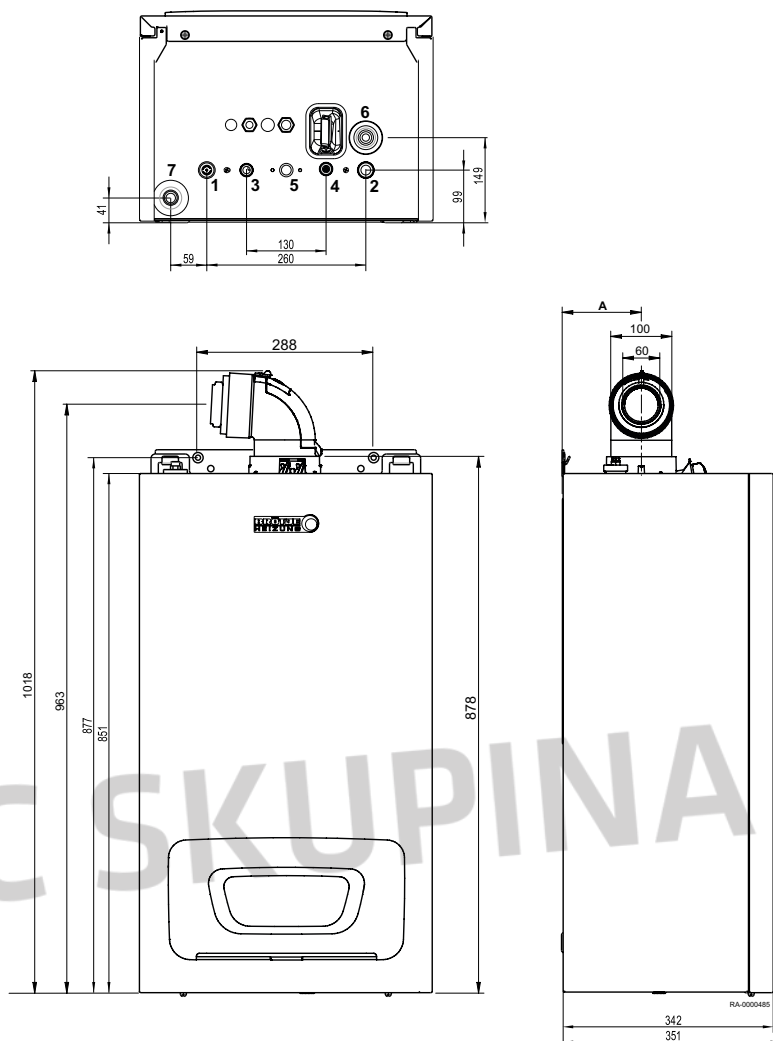
Plynový kondenzační kotel dle DIN EN 483

ohřev teplé vody v externím zásobníku <b>WHBS</b>	3,5 - 14 kW
ohřev teplé vody v externím zásobníku <b>WHBS</b>	4,9 - 22 kW
ohřev teplé vody v externím zásobníku <b>WHBS</b>	6,9 - 30 kW
průtočný ohřev teplé vody v integrovaném výměníku <b>WHBC</b>	4,9 - 22/24 kW
průtočný ohřev teplé vody v integrovaném výměníku <b>WHBC</b>	6,9 - 28/33 kW



# Technický list 07/2019

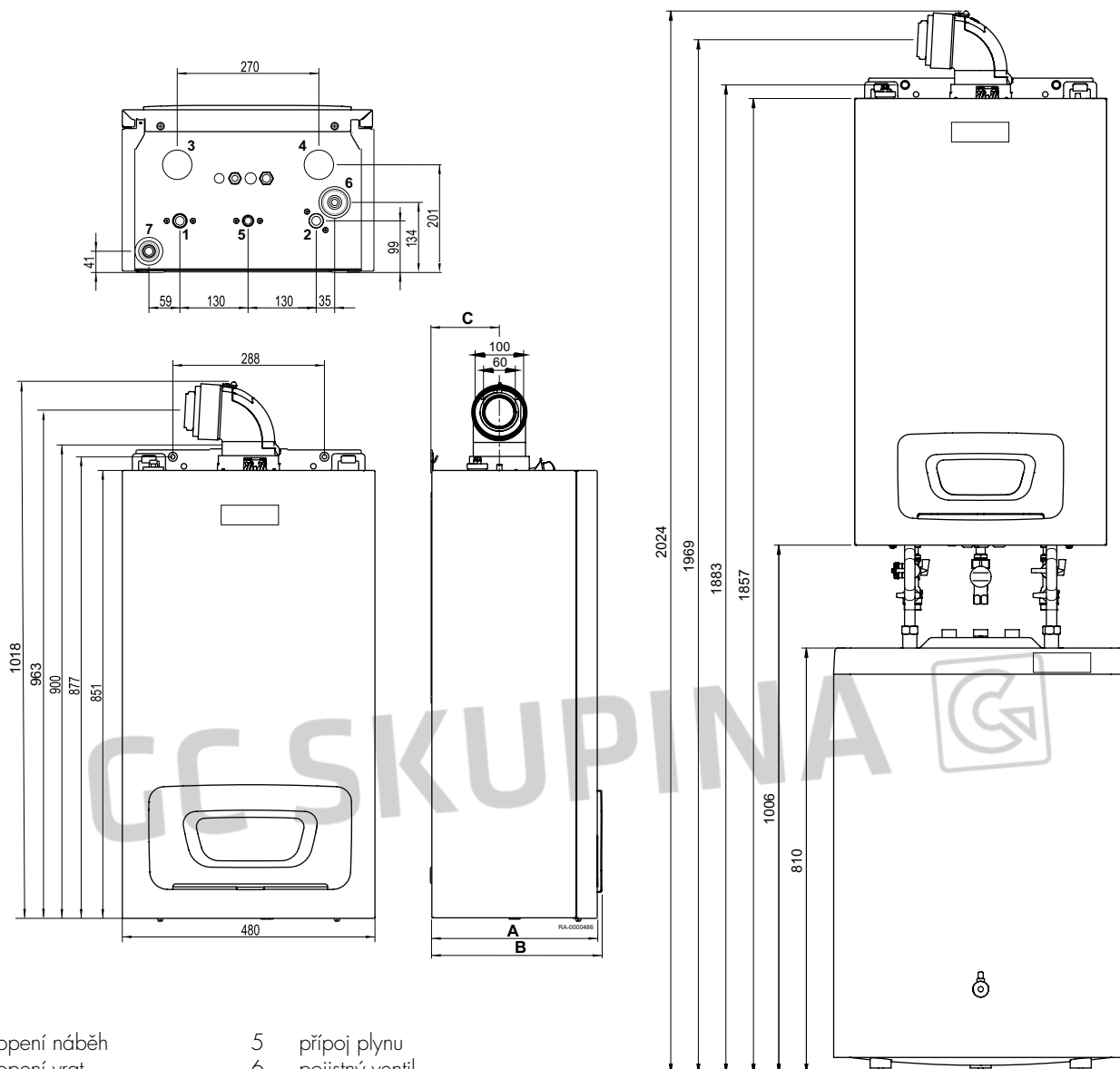
## ROZMĚRY A PŘIPOJENÍ WHBC SÉRIE D



- |   |              |   |                  |
|---|--------------|---|------------------|
| 1 | topení náběh | 5 | přípoj plynu     |
| 2 | topení vrat  | 6 | pojistný ventil  |
| 3 | teplá voda   | 7 | odvod kondenzátu |
| 4 | studená voda |   |                  |

		WHBC 22/24 D	WHBC 28/33 D
šířka	mm	480	480
výška	mm	850	850
hloubka	mm	351	351
hmotnost	kg	46	48
odkouření / přísávání	mm	60/100	60/100
plyn	coul	1/2	1/2
náběh / vrat topný okruh 1	coul	3/4	3/4
teplá / studená voda	coul	1/2	1/2
pojistný ventil	coul	1/2	1/2

## ROZMĚRY A PŘIPOJENÍ WHBS SÉRIE D



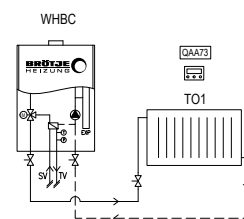
- |   |              |   |                  |
|---|--------------|---|------------------|
| 1 | topení náběh | 5 | přípoj plynu     |
| 2 | topení vrat  | 6 | pojistný ventil  |
| 3 | teplá voda   | 7 | odvod kondenzátu |
| 4 | studená voda |   |                  |

		WHBS 14 D	WHBS 22 D	WHBS 30 D
šířka	mm	480	480	480
výška	mm	850	850	850
hloubka	mm	351	351	351
hmotnost	kg	46	46	48
odkouření / přísávání	mm	60/100	60/100	60/100
plyn	coul	1/2	1/2	1/2
náběh / vrat topný okruh 1	coul	3/4	3/4	3/4
teplá / studená voda	coul	1/2	1/2	1/2
pojistný ventil	coul	1/2	1/2	1/2

# Technický list 07/2019

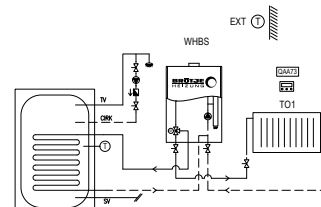
## VARIANTA: 1 TOPNÝ OKRUH

Zkratka	Název zboží
BRO7697375	Kotel WHBC 22/24 D: 4,9-24 kW, plynový nástěnný kondenzační, průtokový ohřev, čerpadlo ener. tř. A, odtah 60/100
SIEQAA73.210/101	Regulátor prostorové teploty QAA73.210/101 s komunikací OpenTherm



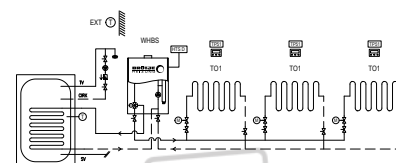
## VARIANTA: 1 TOPNÝ OKRUH + OHŘEV TV

Zkratka	Název zboží
BRO657556	Zásobník BS120C 120l nepřímotopný v.845mm, š.560x575mm horní vývody
BRO7697373	Kotel WHBS 22 D: 4,9-22kW plynový nástěnný kondenzační, čerpadlo ener. tř. A, odtah 60/100
BRO7728839	Sada propojovací včetně potrubí mezi zásobník TV a kotel WHBS D
SIEQAA73.210/101	Regulátor prostorové teploty QAA73.210/101 s komunikací OpenTherm



## VARIANTA: 3 TOPNÉ OKRUHY + OHŘEV TV

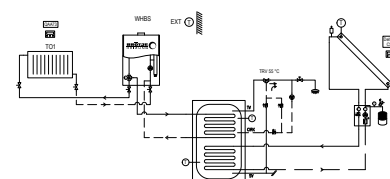
Zkratka	Název zboží
BRO657556	Zásobník BS120C 120l nepřímotopný v.845mm, š.560x575mm horní vývody
BRO7697373	Kotel WHBS 22 D: 4,9-22 kW plynový nástěnný kondenzační, čerpadlo ener. tř. A, odtah 60/100
BRO7728839	Sada propojovací včetně potrubí mezi zásobník TV a kotel WHBS D
BRO7630563	Modul HTS D releový
CTTP51	Termostat týdenní programovatelný CosmoTherm TP51, 0-230V, 0,25 °C, 3A *
SIEMP20.20 I/VBZ3/4	Pohon MP20.20' + 2-cest. ventil I/VBZ3/4' *



\* nutno použít 3 ks při této variantě

## VARIANTA: 1 TOPNÝ OKRUH + (SOLÁRNÍ) OHŘEV TV

Zkratka	Název zboží
BRO7697373	Kotel WHBS 22 D: 4,9-22kW plynový nástěnný kondenzační, čerpadlo ener. tř. A, odtah 60/100
BRO7728838	Sada propojovací univerzální mezi zásobník TV a kotel WHBS D
SIEQAA73.210/101	Regulátor prostorové teploty QAA73.210/101 s komunikací OpenTherm
CZD200	Ohřívač vody COSMO E DUO 200, 31/25kW, 196l, stacionární nepřímý ohřev 2 hady, vč.izolace
ESB31100800	Ventil termostatický směšovací VTA321, DN20, 35-60 °C, Rp 3/4", Kvs 1,6, vnitřní závit
RES11209555	Regulace RESOL DeltaSol CS/2, komplet, český návod
MEI45705.29 GCA	Stanice solární dvoustoupačková S s čerpadlem Yonos Para ST 15/6, svěrné šroubení 22mm
GOTFK8203N 2H	Kolektor CosmoSOL 8203 AL, 2,02 m2, vertikální rámový, 2 připojení, SVT2419 *
GOTDBON2 8000	Uchycení vertikál. kolektoru pomocí sřezných háků, navýšení 0° základní set
GOTTRPN2 8000	Lišty úložné pro 2 ks kolektorů 8203,8253,
MEIS20400145	Spojka pr. 22 šroubení se svěracím kroužkem VSH Super
MEIS20400144	Spojka redukována 22x18 *
MEIS20410070	Pouzdro výtužné 22x1,0, mosaz **
SUNADG18_1	Nádoba expanzní FLEXCON Solar 18, 2,5 bar, max 8 barů
ZEVXENON V 10	COSMOSOL XENON V (HT) kapalina teplotná 10 l do solárních systémů, bezbarvá, nemísitelná *



\* nutno použít 2 ks při této variantě

\*\* nutno použít 4 ks při této variantě

## SETY KOTLŮ SE ZÁSObNÍKEM

Zkratka	Název zboží
BROWHBS14 D SET N R	Sestava WHBS 14 D: 3,5-14 kW, kotel plynový kond.nástěnný+zásobník 120 l
BROWHBS14 D SET6 N R	Sestava WHBS 14 D: 3,5-14 kW, kotel plynový kond.nástěnný+zásobník 160 l
BROWHBS22 D SET N R	Sestava WHBS 22 D: 4,9-22 kW, kotel plynový kond.nástěnný+zásobník 120 l
BROWHBS22 D SET6 N R	Sestava WHBS 22 D: 4,9-22 kW, kotel plynový kond.nástěnný+zásobník 160 l
BRO657556	Zásobník BS120C 120l nepřímotopný v.845 mm, š.560x575 mm horní vývody
BRO657570	Zásobník BS160C 160l nepřímotopný v.1045 mm,š.560x575 mm horní vývody

## HYDRAULICKÉ PŘÍSLUŠENSTVÍ

Zkratka	Název zboží
BRO7728838	Sada propojovací univerzální mezi zásobník TV a kotel WHBS D - 3 cestný ventil s pohonem 230V - čidlo zásobníku - 2x vnitřní potrubí včetně převlečných matic 3/4" - 4x těsnění (24 mm) - kabelová průchodka se závitem - 2x pryžová průchodka
BRO7728839	Sada propojovací včetně potrubí mezi zásobník TV a kotel WHBS D - 3 cestný ventil s pohonem 230V - čidlo zásobníku - 2x flexibilní nerez propojovací potrubí 3/4" přípoj., ploché těsnění - 6x těsnění (24 mm) - kabelová průchodka se závitem - 2x pryžová průchodka
BRO996594	Ventil přepouštěcí pro WHBS, WHBC

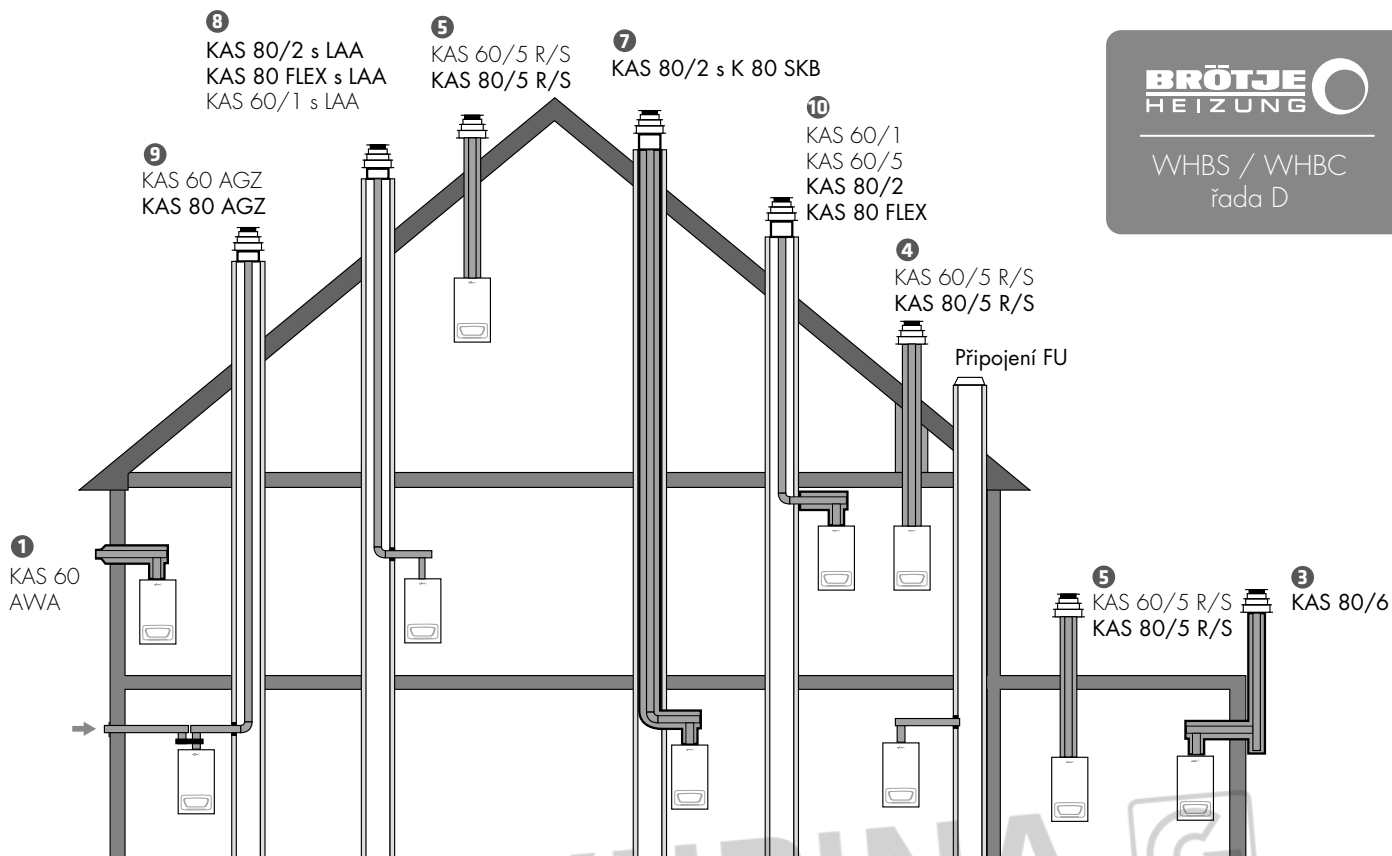
## REGULAČNÍ PŘÍSLUŠENSTVÍ

Zkratka	Název zboží
<b>Open Therm</b>	
SIEQAA73.210/101	Regulátor prostorové teploty QAA73.210/101 s komunikací OpenTherm
REG0657	Termostat prostorový PT52 s OT+
REGPT 59 X	Termostat prostorový PT59 X s komunikací OpenTherm
REG6652	Termostat prostorový BT52 bezdrátový
<b>On/Off</b>	
CTTM31	Termostat digitální manuální CosmoTherm TM31, 0-230V, 0,25°C, 3A
CTTP51	Termostat týdenní programovatelný CosmoTherm TP51, 0-230V, 0,25°C, 3A
HONCMR707A1130	Termostat Cosmo 7-denní digitální
CTTM31RF	Termostat bezdrátový digitální manuální CosmoTherm TM31RF, 0-230V, 0,5°C, 16A, frekvence 868 MHz
CTTP51RF	Termostat bezdrátový týdenní programovatelný CosmoTherm TP51RF, 0-230V, 0,5°C, 16A, frekvence 868MHz
BRO7630563	Modul HTS D releový

## OSTATNÍ PŘÍSLUŠENSTVÍ

Zkratka	Název zboží
BRO829984	Sada přestavbová na kapalný plyn UBSF-WHBS/C 14-24 a WHBK22/24
BRO829991	Sada přestavbová na kapalný plyn UBSF-WHBS/C 30 a 33
BRL410440	Box neutralizační NEUTRA N-14 pro kotle do 100kW vč. náplně

# Technický list 07/2019



**BRÖTJE**  
HEIZUNG

WHBS / WHBC  
řada D

VARIANTA	TYP	VÝKON KOTLE MAX.	MAX. DÉLKA ODKOURENÍ	MAX. DÉLKA HORIZONT. ČÁSTI	ZAPOČÍTANÁ KOLENA
<b>1 + 2</b>	KAS 60 AWA	14-33 (max. 24 kW pro "RD")	5	5	1
<b>3</b>	<b>KAS 80/6</b>	14-33	18	3	2
<b>4 + 5</b>	KAS 60/5 R/S	14	20	1	0
		22-24	13		
		28-33	7		
	KAS 80/5 R/S	14-24	20	3	0
		28-33	18		
<b>7</b>	<b>KAS 80/2 s K80 SKB</b>	14-33	16	3	2
<b>8</b> (v návodu k řadě "D" je označeno jako 12)	KAS 60/1 s LAA	14	19	1	2
		22-24	15		1
		28-33	12		1
	<b>KAS 80/2 s LAA</b>	14-33	24	3	2
	<b>KAS 80 FLEX s LAA</b>	14-33	20		
<b>9</b>	KAS 60 AGZ	14-24	20	1	2
		28-33	15		
	<b>KAS 80 AGZ</b>	14-33	24	3	0
<b>10</b>	KAS 60/1	14	17	1	2
		22-24	11		1
		28-33	9		1
	KAS 60/5	14	20	1	2
		22-24	10		
		28-33	15		
	<b>KAS 80/2</b>	14-33	22	3	2
	<b>KAS 80 FLEX</b>	14-33	18	3	2

Snížení max. délky při změně směru: kolena 15° a 30° = 0,5 m; 45° = 1 m; 87° = 1,5 m; revizní T-kus = 2,5 m.

## POPIS VARIANT

- 1) 2) koncentrické provedení na obvodovou stěnu budovy **KAS 60 AWA** POUZE V ODŮVODNĚNÝCH PŘÍPÁDECH
- 3) koncentrické provedení po stěně exteriéru, vyústění na střechu **KAS 80/6**
- 4) 5) koncentrické provedení na střechu **KAS 60(80)/5 R/S**
- 7) koncentrická vložka v šachtě komína **KAS 80/2 s K80 SKB**
- 8) odvod spalin jednostěnný v šachtě, sání vzduchu z místnosti **KAS 60/1 s LAA, KAS 80/2 s LAA, KAS 80 FLEX s LAA**
- 9) "dělené odkouření" samostatný přívod vzduchu, odvod spalin jednostěnný v šachtě **KAS 60(80) AGZ**
- 10) odvod spalin jednostěnný v šachtě, sání vzduchu z šachty **KAS 60/1, KAS 60/5, KAS 80/2, KAS 80 FLEX**
- 12) odvod spalin jednostěnný, připojení do komínové vložky **(FU)**



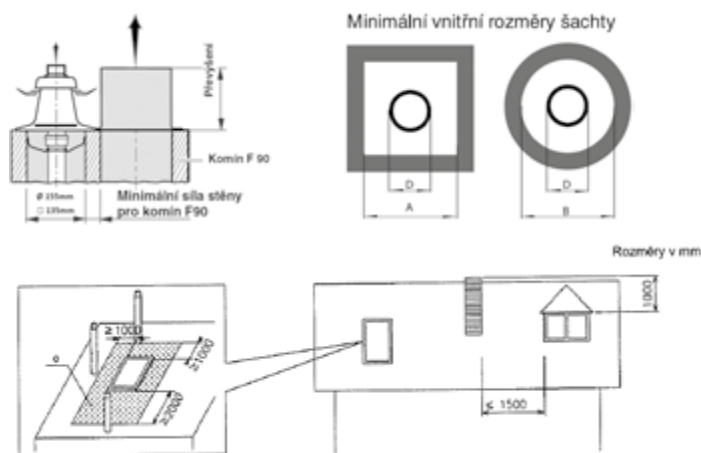
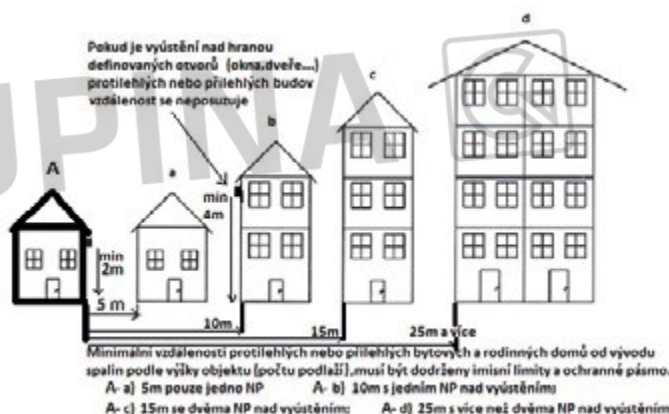
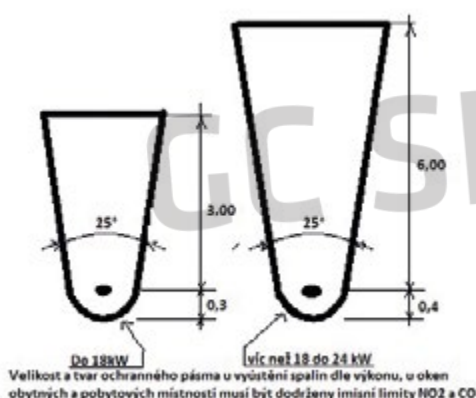
přechodka 60/100 na 2x80 (nohavice)  
zkr. l: **BRL52105010**



přechodka 60/100 na 80/125  
zkr. l: **BRL52105601**



přechodka 60/100 na 80/125 - excentrická  
zkr. l: **BRL52105602**



Provedení	Průměr D	Strana A	Průměr B
DN60	74	115	135
DN80	94	135	155
DN80Flex se spoj. nebo rev. prvky	103	140	160
DN80Flex bez spoj. nebo reviz. prvků	88	125	145
DN110	128	170	190

V případě nutnosti lze provést individuální výpočet (menší průřez, jiný tvar nebo délka šachty atd.)

Spalinová cesta je dutina určená k odvodu spalin do volného ovzduší. Začíná hrdlem spotřebiče a končí vyústěním nad střechem, nebo na obvodovou zeď objektu. Umístění výdechu spalinové cesty řeší norma ČSN 734201 (změny Z1 a Z2). Je vždy předmětem projektu a doložena revizní zprávou, opatřena štítkem.

Tento dokument slouží pro zjednodušení orientace při posuzování možností umístění kotlů BRÖTJE, NENAHRAZUJE příslušná nařízení a normy platné pro montáž plynových zařízení. Detailní informace jsou uvedeny v návodu k instalaci jednotlivých typů kotlů, použitých komponentů, případně v katalogu spalinových systémů.



ovládací panel na kotli

## PLYNOVÉ KONDENZAČNÍ KOTLE

**WHBS D 3,5 - 14 kW**

**WHBS D 4,9 - 22 kW**

**WHBS D 6,9 - 30 kW**

**WHBC D 4,9 - 22/24 kW**

**WHBC D 6,9 - 28/33 kW**

### ROZSAH DODÁVKY (KONFIGURACE)

- plynový kondenzační kotel s modulovaným výkonem
- uzavřený spotřebič (typ C) pro závislý i nezávislý provoz na vnitřním (prostorovém) vzduchu
- modulační, předsměšovaný nerezový horák dle DIN EN 12828
- kotlový výměník ze slitiny hliníku a křemíku s velkou teplosměnnou plochou a ochranným nanopovlakem
- modulační regulační a pojistný plynový ventil
- kotlový regulátor teploty a přepínání provozu, tepelná pojistka, síťový (hlavní) vypínač
- venkovní čidlo teploty QAC 34/101
- regulace 1 topného kruhu s funkcí „ekvitermní řízení“ s připojeným venkovním čidlem, volitelné napojení na prostorovou teplotu a dálkové ovládaní (při připojení dálkového ovladače RTWV nebo RGI)
- plynulé přizpůsobení zatížení pro topení i ohřev vody

- možnost nastavení teploty náběhu (přívodu) topení a teplé vody
- pojistný ventil, digitální teploměr, hlídač nedostatku vody
- manometr a rychloodvzdušňovač z výroby připraveno na zemní plyn E
- přestavba na kapalný plyn k dostání jako příslušenství
- plechové opláštění, komaxit, barevný odstín: bílá (RAL 9016)
- expanzní nádoba (topení) 10 l
- integrovaný ohřev TV na principu průtokového ohřevu roztřednictvím nerezového deskového výměníku (pouze u typu WHBC)

### DŮLEŽITÉ:

Při propojení tepelného zdroje na podlahové topení s plastovým potrubím, které nemá kyslíkovou bariéru dle DIN 4726, musí být výměník chráněn oddělením od takového topného okruhu.

### TECHNICKÁ DATA

		WHBS 14D	WHBS 22D	WHBS 30D	WHBC 22/24D	WHBC 28/33D
energetická třída topení	třída	A	A	A	A	A
energ. třída ohřev TV	třída	x	x	x	A	A
zátěžový profil		x	x	x	XL	XL
sezónní energ. účinnost	%	92	92	93	92	92
jmenovitý výkon topení	kW	3,5 - 14,0	4,9 - 22,0	6,9 - 30,0	4,9 - 22,0	6,9 - 28,0
jmenovitý výkon TV	kW	3,5 - 14,0	4,9 - 22,0	6,9 - 30,0	4,9 - 24,0	6,9 - 33,0
jmen. účinnost 80/60°C	%	106	106	106	106	106
jmen. účinnost 50/30°C	%	109	109	109	109	109
hmotnost	kg	43	43	48	46	48
odkouření	mm	60/100	60/100	60/100	60/100	60/100
rozměry (v x š x h)	mm	850x480x321	850x480x321	943x560x351	850x480x351	850x480x351
NOx (mg/kWh)	třída	6	6	6	6	6
expanzní nádoba	l	10	10	10	10	10
zkratka 1		BRO7697372	BRO7697373	BRO7697374	BRO7697375	BRO7697377
SVT kód	SVT	23894	23895	23896	23897	23898